



**FILTER-MASTER**  
Filtration | Dépoussiérage

## FICHE TECHNIQUE

### OBTURATEURS ROTATIFS FILTER-MASTER®

#### **Extraction, dosage et alimentation des poussières produits pulvérulents avec une étanchéité maîtrisée**

Les obturateurs rotatifs FILTER-MASTER® – également appelés vannes rotatives, écluses ou vannes alvéolaires – assurent le transfert contrôlé de matières pulvérulentes ou poussiéreuses d'un environnement à un autre, tout en maintenant l'étanchéité du système.

Leur principe repose sur un rotor à alvéoles tournant dans un corps fixe, capturant la matière à l'entrée pour la libérer à la sortie.

Ce procédé permet :

- l'extraction de matériaux depuis un appareil sous vide,
- l'introduction de produits dans des circuits sous pression,
- un dosage précis lorsqu'un variateur de vitesse est intégré.

Conçus pour résister aux conditions industrielles sévères, nos obturateurs rotatifs remplacent directement les modèles de marques Andritz, Neu, Filter-Media et autres fabricants, tout en offrant une compatibilité parfaite avec vos installations existantes.



**Obturateur FM300**



**Obturateur FM400**



**FILTER-MASTER**  
Filtration | Dépoussiérage

## FICHE TECHNIQUE

### OBTURATEURS ROTATIFS FILTER-MASTER®

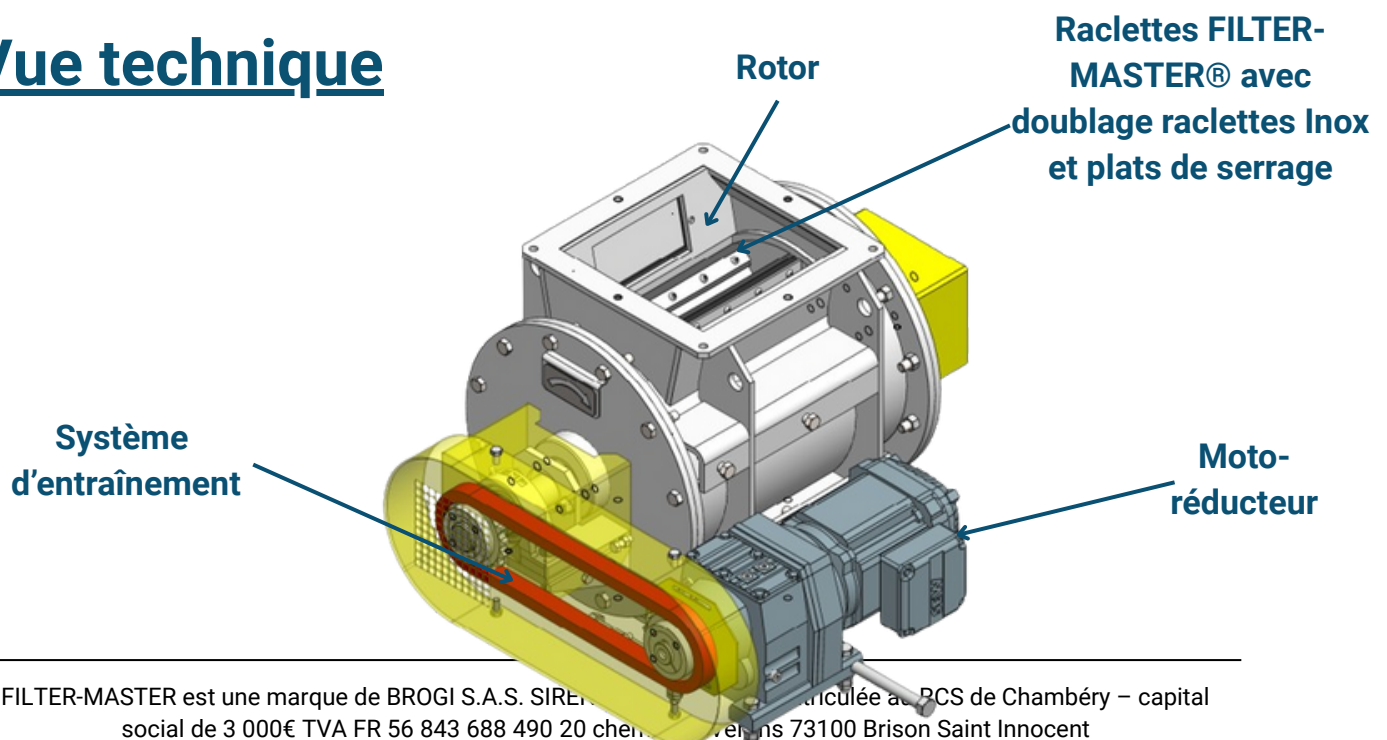
## Caractéristiques globales

- ▶ Tailles disponibles : FM200 / FM300 / FM400 / FM500
- ▶ Entraînement : direct ou par chaîne
- ▶ Versions : avec ou sans système d'entraînement ; avec ou sans détection de rotation
- ▶ Étanchéité : assurée par raclettes FILTER-MASTER® à base de COVISIL®; PTFE; INOX.
- ▶ Utilisations : extraction, dosage ou alimentation de produits secs, poussiéreux ou granulaires

## Applications typiques

- ▶ Industrie agroalimentaire : farines, sucres, poudres alimentaires
- ▶ Industrie chimique : poudres et granulés chimiques
- ▶ Traitement des fumées et dépoussiérage industriel
- ▶ Cimenteries et carrières : poussières et particules fines
- ▶ Pétrochimie : Carbon black et dérivés pétroliers

## Vue technique





**FILTER-MASTER**  
Filtration | Dépoussiérage

## FICHE TECHNIQUE

### OBTURATEURS ROTATIFS FILTER-MASTER®

## Produits complémentaires

Découvrez les équipements FILTER-MASTER® spécialement conçus pour accompagner et optimiser vos obturateurs rotatifs :

#### Le ROTOR :

- ▶ Transport de la matière : capture et libération contrôlée du produit
- ▶ Dosage précis : ajustement du débit selon la vitesse de rotation
- ▶ Maintien de l'étanchéité : limitation des pertes de pression entre deux environnements distincts



#### Le CONVOYEUR A VIS :

- ▶ Transport efficace : transfert continu des produits extraits vers d'autres équipements
- ▶ Dosage et régulation : ajustement du débit par vitesse de rotation modulable
- ▶ Adaptabilité : disponible en plusieurs dimensions et inclinaisons pour s'intégrer aux installations existantes



## Consommables

- ▶ Résistance thermique et mécanique élevée
- ▶ Version standard ou renforcée inox selon application



#### RACLETTES D'ETANCHEITE



**FILTER-MASTER**  
Filtration | Dépoussiérage

## FICHE TECHNIQUE

### OBTURATEURS ROTATIFS FILTER-MASTER®



**Joint de trappe de visite**



**Chaînes et pignons**

### GAMMES OBTURATEURS ROTATIFS FILTER-MASTER®

#### **Gamme ORFM300 :**

- ▶ OBTURATEUR ROTATIF ORFM300 Design d'origine 8 pâles
- ▶ OBTURATEUR ROTATIF ORFM300 Design d'origine 16 pâles
- ▶ OBTURATEUR ROTATIF ORFM300 Standard 8 pâles
- ▶ OBTURATEUR ROTATIF ORFM300 Standard 16 pâles
- ▶ OBTURATEUR ROTATIF ORFM300 Entraînement Direct Type A
- ▶ OBTURATEUR ROTATIF ORFM300 Entraînement Direct Type B

#### **Gamme ORFM400 :**

- ▶ OBTURATEUR ROTATIF ORFM400 Design d'origine 8 pâles
- ▶ OBTURATEUR ROTATIF ORFM400 Design d'origine 16 pâles
- ▶ OBTURATEUR ROTATIF ORFM400 Standard 8 pâles
- ▶ OBTURATEUR ROTATIF ORFM400 Standard 16 pâles
- ▶ OBTURATEUR ROTATIF ORFM400 Entraînement Direct Type A
- ▶ OBTURATEUR ROTATIF ORFM400 Entraînement Direct Type B

#### **AUTRES MODELES DISPONIBLES ADAPTABLES AUX CONDITIONS SITE**